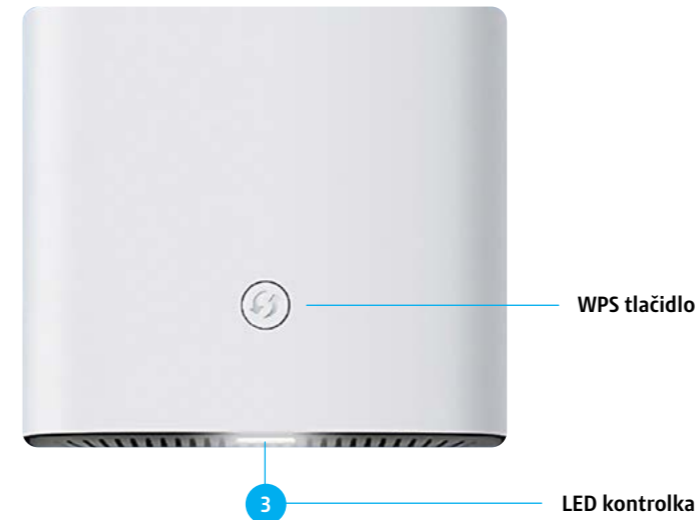
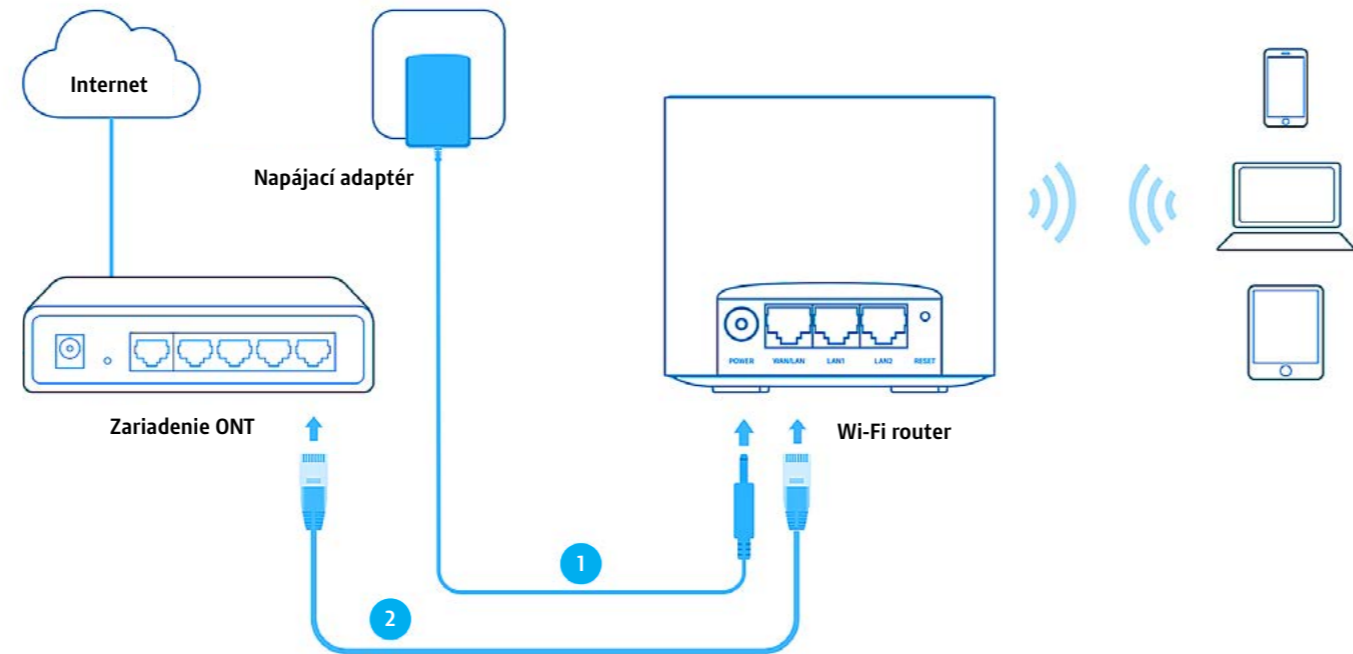


Váš DIGI Wi-Fi router je automaticky nakonfigurovaný a pripravený na okamžité použitie. Jeho pripojenie je jednoduché:

- 1 Pripojte Wi-Fi router do elektrickej siete.
 - 2 Pripojte Wi-Fi router ethernetovým káblom k zariadeniu ONT, ktoré vám nainštaloval technik. Na zariadení ONT zapojte kábel do portu LAN1 a na Wi-Fi routri zapojte kábel do portu LAN/WAN.
 - 3 Počkajte, kým LED kontrolka na prednej strane Wi-Fi routra začne svietiť na bielo.
- Zariadenie je teraz pripravené na používanie.
- Údaje (názov siete a heslo) na pripojenie k Wi-Fi sieti nájdete na spodnej časti Wi-Fi routra.

☎ **0850 211 112**
▶ digislovakia.sk/dokumenty



Heslo
Názov siete

Model: HC220-G5(EU1) Ver:1.0
SN: 2225396000502
MAC: 34-60-F9-77-90-43
Wireless Password/PIN: 59189404
SSID: TP-Link_9043

NEPRIPOJILO SA VAŠE ZARIADENIE AUTOMATICKY DO INTERNETU?

- ▶ V prípade, že sa vaše zariadenie po zapojení automaticky nepripojilo do internetu a LED kontrolka na prednej strane Wi-Fi routra svieti **na modro**, skontrolujte, prosím, nastavenia internetového pripojenia na Wi-Fi routri. Pripojte svoj počítač k Wi-Fi routru pomocou ethernetového kábla cez port LAN1 alebo LAN2, prípadne bezdrôtovo na prednastavenú Wi-Fi sieť. Názov Wi-Fi siete a heslo nájdete **na štítku na spodnej strane** Wi-Fi routra.
- ▶ Otvorte internetový prehliadač na svojom počítači a do vyhľadávača vpište nasledujúcu adresu: **http://tplinkwifi.net** alebo **http://192.168.88.1**
- ▶ Prihláste sa pomocou hesla **DIG1f3n1x*** alebo zadajte nové heslo na správu routra.
- ▶ Skontrolujte prihlasovacie údaje do internetu s údajmi, ktoré sú **uvedené na vašej zmluve s DIGI**.
- ▶ V prípade problémov s prihlásením, kontaktujte, prosím, našu infolinku **0850 211 112**.
- ▶ Tento Wi-Fi router podporuje technológiu MESH Wi-Fi, pomocou ktorej viete viacero routrov spojiť do jednej siete s väčším dosahom Wi-Fi. Pre viac informácií, ako nastaviť takúto sieť, navštívte **www.digislovakia.sk/dokumenty**.

LED KONTROLKY

FARBA	BLIKÁ/SVIETI	INFO
Žltá	bliká	Zariadenie sa spúšťa alebo prebieha reset.
Žltá	svieti	Kvalita pripojenia medzi hlavným riadiacim bodom a agentom je dostatočná.
Modrá	bliká	Zariadenie je pripravené na nastavenie.
Modrá	rýchlo bliká	Zariadenie vytvára WPS pripojenie alebo Mesh.
Modrá	svieti	Zariadenie bolo nastavené, ale internet je nedostupný.
Biela	bliká	Zariadenie aktualizuje firmware.
Biela	svieti	Zariadenie je nastavené a pripojené do internetu.
Červená	bliká	Zariadenie stratilo pripojenie s hlavným riadiacim bodom.
Červená	svieti	Zariadenie má problém.
-	kontrolka nesvieti	Zariadenie je vypnuté alebo bola vypnutá LED kontrolka.

BEZPEČNOSTNÉ INFORMÁCIE

- ▶ Udržujte zariadenie mimo dosahu vody, ohňa, vlhkosti alebo horúceho prostredia.
- ▶ Nepokúšajte sa zariadenie rozoberať, opravovať ani upravovať.
- ▶ Nepoužívajte zariadenie tam, kde nie sú povolené bezdrôtové zariadenia.
- ▶ Nepoužívajte iný než priložený napájací adaptér.
- ▶ Napájací adaptér musí byť nainštalovaný v blízkosti zariadenia a musí byť ľahko dostupný.
- ▶ Pre technickú podporu kontaktujte, prosím, našu infolinku **0850 211 112** alebo navštívte náš web **www.digislovakia.sk/dokumenty**.

SPRIEVODCA RÝCHLOU A BEZPEČNOU INŠTALÁCIOU

DIGI WI-FI ROUTER TP-Link HC220-G5



☎ **0850 211 112**
▶ **digislovakia.sk/dokumenty**

DIGI
S L O V A K I A